

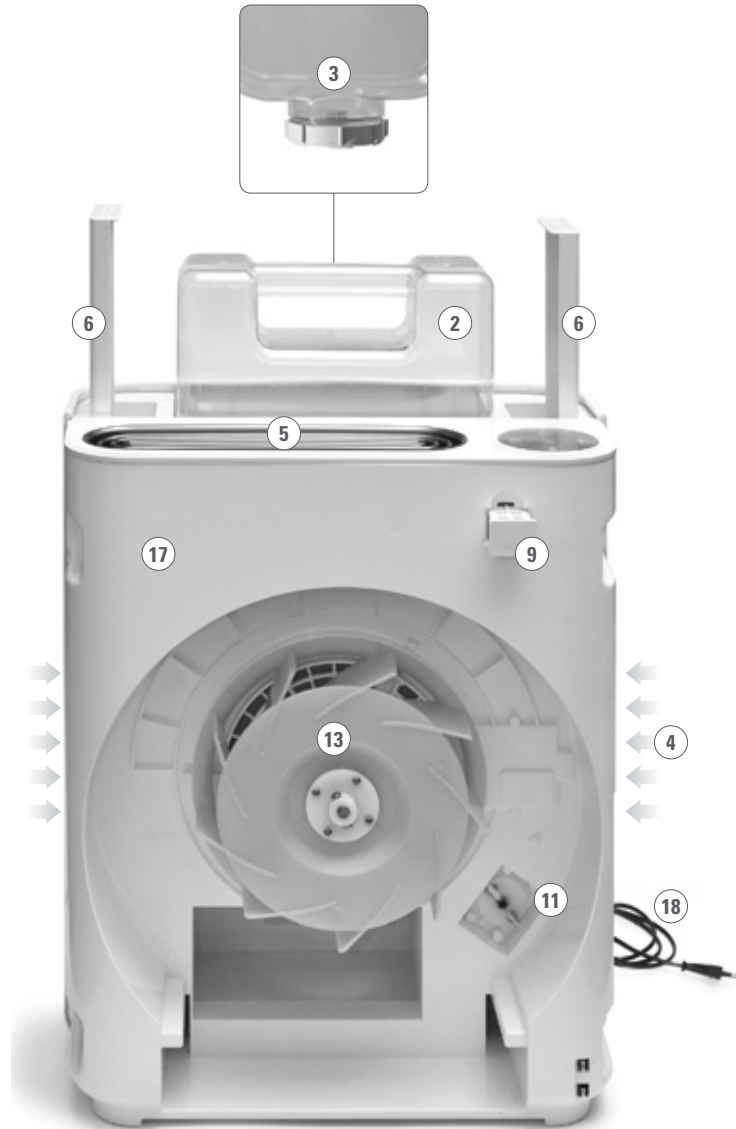
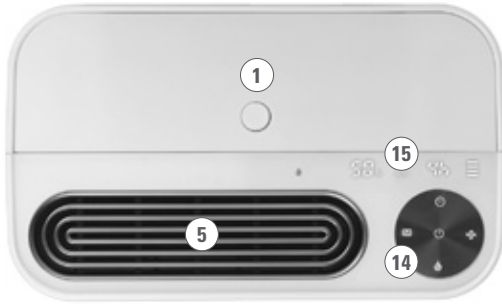
# Tom

Gebrauchsanweisung  
Operating instructions  
Mode d'emploi  
Инструкция по эксплуатации



**Stadler Form®**

# Tom



Gratulation! Sie haben soeben den aussergewöhnlichen Luftbefeuchter und Luftwäscher TOM erworben. Er wird Ihnen viel Freude machen und die Raumluft für Sie verbessern.

Wie bei allen elektrischen Haushaltsgeräten wird auch bei diesem Gerät zur Vermeidung von Verletzungen, Brand- oder Geräteschäden besondere Sorgfalt verlangt. Bitte studieren Sie die vorliegende Betriebsanleitung vor der Inbetriebnahme und beachten Sie die Sicherheitshinweise auf dem Gerät.

## **Gerätebeschreibung**

Das Gerät besteht aus den folgenden Komponenten:

1. Deckel zum Wassertank
2. Wassertank (6 Liter) mit integriertem Tragegriff
3. Tankdeckel
4. Lufteinlassgitter
5. Luftauslassgitter
6. Zusatzfilter Lufteinlass
7. Schwimmerschalter
8. Silber Würfel – Ionic silver cube
9. Duftstoffbehälter
10. Scheibenpacket
11. Antrieb für Scheibenpacket
12. Behälter für Wasser und Scheibenpacket
13. Ventilator
14. Bedienelement (Ein/Aus, Mode, Timer, Speed, Hygrostat)
15. Display
16. Frontabdeckung (magnetische Fixierung, nicht abgebildet)
17. Gehäuse
18. Netzkabel

## **Wichtige Sicherheitshinweise**

Bitte lesen Sie die Gebrauchsanleitung genau durch, bevor Sie das Gerät das erste Mal in Betrieb nehmen und bewahren Sie sie zum späteren Nachschlagen gut auf, geben Sie sie ggf. an den Nachbesitzer weiter.

- Für Schäden, die durch Nichtbeachten dieser Gebrauchsanleitung entstehen, lehnt Stadler Form jegliche Haftung ab.
- Das Gerät ist nur im Haushalt für die in dieser Gebrauchsanweisung beschriebenen Zwecke zu benutzen. Ein nicht bestimmungsgemässer Gebrauch sowie technische Veränderungen am Gerät können zu Gefahren für Gesundheit und Leben führen.
- Dieses Gerät ist nicht dafür bestimmt durch Personen (einschliesslich Kinder), mit eingeschränkten physischen, sensorischen oder geistigen Fähigkeiten oder mangels Erfahrung und/oder mangels Wissen benutzt zu werden, es sei denn sie werden durch eine für ihre Sicherheit zuständige Person beaufsichtigt oder erhielten von ihr Anweisungen wie das Gerät zu benutzen ist.
- Kinder sollten beaufsichtigt werden, um sicherzustellen, dass sie nicht mit dem Gerät spielen.
- Schliessen Sie das Kabel nur an Wechselstrom an. Achten Sie auf die Spannungsangaben auf dem Gerät.
- Keine beschädigten Verlängerungskabel verwenden.
- Das Netzkabel nicht über scharfe Kanten ziehen oder einklemmen.

- Den Stecker nie am Netzkabel oder mit nassen Händen aus der Steckdose ziehen.
- Diesen Luftbefeuchter nicht in unmittelbarer Nähe einer Badewanne, einer Dusche oder eines Schwimmbeckens benutzen (Mindestabstand von 3m einhalten). Gerät so aufstellen, dass Personen das Gerät von der Badewanne aus nicht berühren können.
- Gerät nicht in der Nähe einer Wärmequelle aufstellen.
- Das Netzkabel keiner direkten Hitzeinwirkung (wie z.B. heisse Herdplatten, offene Flammen, heisse Bügeleisen oder Heizöfen) aussetzen. Netzkabel vor Öl schützen.
- Darauf achten, dass das Gerät beim Betrieb eine gute Standfestigkeit besitzt und nicht über das Netzkabel gestolpert werden kann.
- Das Gerät ist nicht spritzwassergeschützt.
- Das Gerät nicht im Freien aufbewahren oder in Betrieb nehmen.
- Das Gerät an einem trockenen und für Kinder unzugänglichen Ort aufbewahren (einpacken).

### Inbetriebnahme/Bedienung

**1.** Stellen Sie TOM an den gewünschten Platz auf einen flachen Boden. Schliessen Sie das Netzkabel (18) an eine geeignete Steckdose an.

**2.** Entfernen Sie den Deckel zum Wassertank (1) und füllen Sie nun den Wassertank (2) bis zur Maximalmarke (6 Liter) mit Wasser. Platzieren Sie anschliessend den Tank im Gerät. Wichtig: Bitte transportieren Sie Tom nicht, solange dieser mit Wasser gefüllt ist. Das Wasser könnte über die innere Wanne auslaufen.

**3.** Nehmen Sie anschliessend Tom in Betrieb indem Sie das Bedienelement (14) in der Mitte (Ein/Aus) drücken. Danach sollte das Display (15) leuchten und das Gerät starten. Leuchtet die rote Lampe im Display (15) ist kein Wasser im Gerät.

**4.** Die Befeuchtungsleistung hängt von der Geschwindigkeit des Ventilators (13) ab. Sie können im manuellen Betrieb zwischen 4 Leistungsstufen wählen: Symbol Ventilator auf dem Bedienelement (14) drücken, um die gewünschte Leistung einzustellen (low, medium, high, turbo).

**5.** Im manuellen Modus kann die gewünschte Luftfeuchtigkeit (40-75% und Dauerbetrieb „Co“) gewählt werden: Auf dem Bedienelement (14) das Symbol Luftfeuchtigkeit (%) drücken und die gewünschte Feuchtigkeit durch mehrmaliges Drücken auswählen (während der Eingabe blinkt das % Zeichen). Ein paar Sekunden nach der Eingabe zeigt die Anzeige wieder die aktuell gemessene Luftfeuchtigkeit an.

**Info:** Wenn das Gerät die gewünschte Luftfeuchtigkeit erreicht hat, stoppt das Gerät und die Luftfeuchtigkeitsanzeige im Display (15) blinkt. Die Luftfeuchtigkeit vom Gerät wird alle ca. 30 Minuten gemessen (der Ventilator wird dazu 1-2 Minuten laufen gelassen). Sinkt die gemessene Luftfeuchtigkeit unter den eingestellten Wert, beginnt das Gerät wieder zu befeuchten.

**6.** Modus „M“, das Gerät verfügt über 3 verschiedene vorprogrammierte Modi: Clean, Auto, Sleep. Die Modi können durch drücken des „M“ Symbols auf dem Bedienelement (14) gewechselt werden.

Clean: Dieser Modus ist ideal um das Gerät zu Reinigen und zu Entkalken. Das Scheibenpaket wird angetrieben, aber der Ventilator läuft nicht und somit wird keine Luft in den Raum geblasen.

Auto modus: Tom hält die Luftfeuchtigkeit automatisch bei 45%. Je tiefer die aktuelle Luftfeuchtigkeit ist, desto höher wird Geschwindigkeitsstufe des Ventilators automatisch eingestellt. (z.B. unter 35% - Stufe III , von 35% bis 40% - Stufe II , von 40% bis 45% - Stufe I).

Sleep modus: Ideal wenn Ruhe gewünscht wird, oder während der Nacht.

Die Beleuchtung wird auf ein Minimum reduziert und das Gerät ist auf eine Luftfeuchtigkeit von 45% eingestellt. Die Geschwindigkeit des Ventilators (Befeuchtungsleistung) befindet sich immer in der tiefsten Stufe.

Timer: Tom verfügt über einen Ausschalt-Timer (1-8h). Für die Aktivierung auf das Zeit-Symbol auf dem Bedienelement (14) tippen, gewünschte Dauer wählen (1-8h oder „Co“ für Dauerbetrieb) – wenn 1-8h gewählt wird, stellt das Gerät nach der eingestellten Zeit ab.

Sie können mit Tom Duftstoffe im Raum verteilen. Wir bitten Sie im Umgang mit Duftstoffen äusserst sparsam zu sein, da eine zu grosse Dosierung zu Fehlfunktionen und zu Schäden am Gerät führen kann. Zur Verwendung von Duftstoffen entfernen Sie den Duftstoffbehälter (9) aus dem Gerät und träufeln die Duftstoffe direkt in den Behälter. Geben Sie nun maximal 1-2 Tropfen des Duftstoffes in den Behälter.

**Tipp:** Möchten Sie den Duftstoff wechseln, entfernen Sie den Duftstoffbehälter aus dem Gerät, ersetzen Sie die Watte und reinigen Sie den Kunststoff mit Seife. Nun ist Tom wieder bereit, einen anderen Duftstoff Ihrer Wahl im Raum zu verbreiten.

**8.** Sobald das Licht „kein Wasser“ in rot im Display (15) leuchtet, muss Wasser nachgefüllt werden. Entfernen Sie dafür den Wassertank (2) und füllen Sie diesen am Wasserhahn mit Leitungswasser auf. Nach dem Einsetzen des Tanks nimmt Tom nach ein paar Sekunden seinen Betrieb automatisch wieder auf.

**9.** Möchten Sie das Wasser während dem Betrieb nachfüllen, können Sie den Wassertank entfernen und auffüllen. Das Gerät wird mit dem verbleibenden Wasser ca. 10-15 Minuten weiter funktionieren. Setzen Sie den Wassertank in dieser Zeitdauer wieder ein und Tom kann seinen Dienst ohne Unterbruch fortführen.

### Reinigung

Vor jeder Wartung und nach jedem Gebrauch das Gerät ausschalten und das Netzkabel von der Steckdose trennen. Bevor Sie Tom reinigen, muss der Netzkabel (18) ausgesteckt werden.

**Achtung:** Das Gerät nie ins Wasser tauchen (Kurzschlussgefahr).

- Zur äusseren Reinigung mit einem feuchten Lappen abreiben und danach trocknen.
- Zur internen Reinigung den Deckel zum Wassertank (1) und den Wassertank (2) entfernen. Danach die Frontabdeckung (16) mit der magnetischen Fixierung mit beiden Händen seitlich lösen und beiseite legen. Nun kann der Behälter für das Wasser und das Scheibenpaket (12) herausgezogen werden (Griff auf der Unterseite des Behälters).
- Behälter für das Wasser (12) und den Wassertank (2) alle **2 Wochen** reinigen. Den Behälter mit einer Bürste gut reinigen. Bei Kalkablagerungen sollte der Behälter mit Entkalkungsmittel eingeweicht und danach gut ausgespült werden. Um den Wassertank zu reinigen spülen Sie diesen mit warmem Wasser aus. Sollten Kalkablagerungen sichtbar sein, können Sie auch den Wassertank entkalken. Danach spülen Sie den Wassertank mit Leitungswasser aus und trocknen diesen danach.
- Reinigung des Scheibenpackets (10) ca. alle Entfernen Sie das Restwasseraus dem Behälter für das Wasser (12). Danach Entkalkungsmittel (Mischverhältnis mit Wasser nach Herstellerangaben) bis zum oberen Rand des Schwimmers in den Behälter (12) einfüllen. Das Gerät wieder verschliessen (Tank muss nicht eingesetzt werden) und im „Clean“ Mode (siehe auch Punkt 6 bei Bedienung/Inbetriebnahme) je nach Stärke der Verkalkung laufen lassen.

**Info:** Im „Clean“

Mode läuft der Ventilator nicht und es wird lediglich das Scheibenpaket (10) in der Entkalkerrüssigkeit gedreht und somit ideal entkalkt, ohne dass die Luft in den Raum geblasen wird.

### Silber Würfel – Ionic Silver Cube™

Der Silber Würfel (8) verhindert durch stetige Abgabe von Silberionen das Keim- und Bakterienwachstum im Luftbefeuchter. Der Einsatz des Silber Würfels führt zu einem hygienischen Raumklima. Die Wirkzeit des Silber Würfels ist ein Jahr. Wir empfehlen deshalb, jede neue Befeuchtungssaison den Silber Würfel zu ersetzen.

Der Ionische Silber Würfel wirkt, sobald er mit dem Wasser im Gerät in Berührung kommt und auch wenn das Gerät ausgeschaltet ist.

### Reparaturen/Entsorgung

Reparaturen an Elektrogeräten (Wechseln des Netzkabels) dürfen nur von instruierten Fachkräften durchgeführt werden. Bei unsachgemässen Reparaturen

erlischt die Garantie und jegliche Haftung wird abgelehnt.

- Reparaturen an Elektrogeräten (Wechseln des Netzkabels) dürfen nur von instruierten Fachkräften durchgeführt werden. Bei unsachgemässen Reparaturen erlischt die Garantie und jegliche Haftung wird abgelehnt.
- Nehmen Sie das Gerät nie in Betrieb, wenn ein Kabel oder Stecker beschädigt ist, nach Fehlfunktionen des Gerätes, wenn dieses heruntergefallen ist oder auf eine andere Art beschädigt wurde (Risse/Brüche am Gehäuse).
- Nicht mit irgendwelchen Gegenständen in das Gerät eindringen.
- Ausgedientes Gerät sofort unbrauchbar machen (Netzkabel durchtrennen) und bei der dafür vorgesehenen Sammelstelle abgeben. Entsorgen Sie elektrische Geräte nicht im Hausmüll, nutzen Sie die Sammelstellen der Gemeinde. Fragen Sie ihre Gemeindeverwaltung nach den Standorten der Sammelstellen. Wenn elektrische Geräte unkontrolliert entsorgt werden, können während der Verwitterung gefährliche Stoffe ins Grundwasser und damit in die Nahrungskette gelangen, oder die Flora und Fauna auf Jahre vergiftet werden. Wenn Sie das Gerät durch ein neues ersetzen, ist der Verkäufer gesetzlich verpflichtet, das alte mindestens kostenlos zur Entsorgung entgegenzunehmen.

### Technische Daten

Nennspannung	230V / 50Hz
Nennleistung	19W
Abmessungen	380 mm x 460 mm x 225 mm (Breite x Höhe x Tiefe)
Gewicht ca.	8.8kg
Tankinhalt	6 Liter
Schalldruckpegel	< 29 dB(A)
Erfüllt EU-Vorschrift	CE / RoHS

Technische Änderungen vorbehalten



Congratulations! You have just acquired the exceptional Air Humidifier and Airwasher «TOM». It will give you great pleasure and improve the indoor air for you. As with all domestic electrical appliances, particular care is needed with this model also, in order to avoid injury, fire damage or damage to the appliance.

Please study these operating instructions carefully before using the appliance for the first time and follow the safety advice on the appliance itself.

### Description of Appliance

The appliance consists of the following components:

1. Lid of water tank
2. Water tank (6 litres) with integrated carrying handle
3. Tank lid
4. Air intake grill
5. Air outlet grill
6. Additional filter air intake
7. Floating switch
8. Ionic silver cube
9. Scent container
10. Disc packet
11. Motor for disc packet
12. Water container and disc packet
13. Ventilator
14. Control panel (on/off, mode, timer, speed, hygostat)
15. Display
16. Front cover (fixed in place magnetically, not mapped)
17. Housing
18. Mains cable

### Important safety instructions

- Please read through the operating instructions carefully before you use the appliance for the first time and keep them safely for later reference; if necessary pass them on to the next owner.
- Stadler Form refuses all liability for loss or damage which arises as a result of failure to follow these operating instructions.
- The appliance is only to be used in the home for the purposes described in these instructions. Unauthorised use and technical modifications to the appliance can lead to danger to life and health.
- People who are not familiar with the operating instructions, children, and people under the influence of alcohol or drugs should be allowed to use the humidifier only under supervision.
- Only connect the cable to alternating current. Observe the voltage information given on the appliance.
- Do not use damaged extension cords.
- Do not run the power cord over sharp edges and make sure that it does not get trapped.
- Do not pull the plug from the socket with wet hands or by holding on to the power cord.
- Do not use this air humidifier in immediate vicinity of a bath tub, a shower or a swimming pool (observe a minimum distance of 3 m). Place the

appliance such that a person in the bath tub cannot touch the appliance.

- Do not place the appliance near a heat source. Do not subject the power cord to direct heat (such as a heated hotplate, open flames, hot iron soleplates or heaters for example). Protect power cords from oil.
- See to it that the appliance is properly positioned to ensure a high stability during its operation and make sure that no one can trip over the power cord.
- The appliance is not splash-proof.
- This appliance is not intended for use by person (including children) with reduced physical, sensory or mental capabilities, or lack of experience and knowledge, unless they have been given supervision or instruction concerning use of the appliance by a person responsible for their safety.
- Children should be supervised to ensure that they do not play with the appliance.
- If the supply cord is damaged, it must be replaced by the manufacturer, its service agent or similarly qualified persons in order to avoid a hazard.
- For indoor use only.
- Store the appliance in a dry place inaccessible to children (pack the appliance).

## SETTING-UP/OPERATION

1. Place Tom at the desired position on a flat floor. Connect the mains cable (18) to a suitable plug socket.
2. Remove the lid of the water tank (1) and fill the water tank (2) with water up to the maximum mark (6 litres). Then place the tank in the appliance. *Important: please do not transport Tom as long as it is filled with water. The water could run out of the inner tub.*
3. Then set Tom up by pressing the control (14) in the middle (on/off). Afterwards, the display (15) should light up and the appliance should start. If the red lamp in the display (15) lights up there is no water in the appliance.
4. The humidifying performance depends on the speed of the ventilator (13). You can choose between 4 power levels in manual operation: press the ventilator symbol on the control panel (14) in order to set the desired power (low, medium, high, turbo).
5. In manual mode, the desired air humidity (40-75% and continuous operation "Co") can be selected: press the air humidity symbol (%) on the control panel (14) and select the desired air humidity by pressing several times (the % symbol flashes during input). A few seconds after input, the display will once again show the current measured air humidity. **Info:** If the appliance has achieved the desired air humidity, the appliance stops and the air display flashes on the display (15). The air humidity of the appliance is measured approx. every 30 minutes (the ventilator is allowed to run for 1-2 minutes for this). If the measured air humidity falls below the set value, the appliance begins to humidify again.
6. Mode "M": the appliance has 3 different pre-programmed modes: clean, auto, sleep. The modes can be changed by pressing the "M" symbol on the control panel (14).  
*Clean:* this mode is ideal for cleaning and decalcifying the appliance. The disc packet is driven, but the ventilator is not running and so no air is blown into the room.  
*Auto mode:* Tom keeps the air humidity automatically at 45%. The lower the current air humidity, the higher the speed level at which the ventilator is automatically set (e.g. below 35% - level III, from 35% to 40% - level II, from 40% to 45% - level I).

**Sleep mode:** ideal when you want peace and quiet or during the night.

The illumination is reduced to a minimum and the appliance is set to an air humidity of 45%. The speed of the ventilator (humidifying performance) is always at the lowest level.

**Timer:** Tom has an off-switch timer (1-8h). To activate, tap on the time symbol on the control panel (14), select the desired duration (1-8h or "Co" for continuous operation) – if 1-8h is selected, the appliance switches itself off after the set time.

7. You can use Tom to distribute scent in the room. We ask that you be extremely sparing with scents, as an excessively large dose can lead to malfunctioning and damage to the appliance. To use scents, remove the scent container (9) from the appliance and drip the scent directly into the container. Put a maximum of 1-2 drops of the scent into the container. **Tip:** if you would like to change the scent, remove the scent container from the appliance, replace the absorbent cotton and clean the plastic with soap. Now Tom is ready again to distribute another scent of your choice in the room.
8. As soon as the light "no water" lights up in red in the display (15), more water must be added. For this, remove the water tank (2) and fill it with tap water. After the tank is inserted, Tom automatically resumes operation a few seconds afterwards.
9. If you would like to refill the water during operation, you can remove and fill up the water tank. The appliance will continue to function for approx. 10-15 minutes with the remaining water. If you put the water tank back in again during this period, Tom can carry on functioning without interruption.

## CLEANING

Before all maintenance and after every use, switch off the appliance and remove the mains cable from the plug socket. Before you clean Tom, the mains cable (18) must be unplugged.

**Attention:** Never dip the appliance in water (danger of short circuit).

- For external cleaning, rub with a damp cloth and then dry thoroughly.
- For internal cleaning, remove the lid to the water tank (1) and the water tank (2). Then loosen the magnetically attached front cover (16) on the sides, using both hands, and place to one side. The water container and the disc packet (12) can now be pulled out (grip on the underside of the container).
- Clean the water container (12) and the water tank (2) every 2 weeks. Clean the container thoroughly using a brush. If there are lime-scale deposits, the container should be soaked with decalcifier and then rinsed thoroughly. In order to clean the water tank, rinse it out with hot water. If lime-scale deposits can be seen, you can also de-scale the water tank. Rinse the water tank out with tap water and dry it afterwards.
- Cleaning of the disc packet (10) approx. every 4 weeks: remove the remaining water from the water container (12). Then pour in decalcifier (mix ratio to water according to manufacturer's instructions) up to the upper edge of the float in the container (12). Seal the appliance again (tank must not be inserted) and leave it running in "Clean" mode (see also point 6 in setting up/operation) depending on the extent of the calcination. **Info:** The ventilator does not run in "Clean" mode; only the disc packet (10) is turned in the decalcifying fluid and thus ideally decalcified, without air being blown into the room.

## Ionic Silver Cube™

The ionic silver cube (8) prevents the growth of germs and bacteria in the humidifier due to the continuous release of silver ions. The use of an ionic silver cube leads to a hygienic room climate. The lifetime of the ionic silver cube is around one year. We therefore recommend that you replace the ionic silver cube at the beginning of every humidifying season. The ionic silver cube starts working as soon as it comes into contact with water, and also works when the unit is switched off.

## Repairs/disposal

- Repairs to electrical appliances must only be carried out by a qualified electrical technician. If improper repairs are carried out, the guarantee lapses and all liability is refused.
- Never operate the appliance if the adaptor or plug is damaged, after it has malfunctioned, if it has been dropped or has been damaged in any other way (cracks/breaks in the casing).
- Do not push any object into the appliance. Do not disassemble the purifier.
- If the appliance is beyond repair, make it unusable immediately and hand it in at the collection point provided for the purpose.
- Do not dispose of electrical appliances in the domestic waste. Please use the communal collection points.
- Ask your local authority if you do not know where the communal collection points are located.
- If electrical appliances are disposed of thoughtlessly, exposure to the elements may cause hazardous substances to find their way into the ground-water and from there into the food chain, or to poison the flora and fauna for many years to come.
- If you are replacing the appliance with a new one, the seller is legally obliged to take back the old one at least free of charge for disposal.



This product must not be disposed together with the domestic waste. This product has to be disposed at an authorized place for recycling of electrical and electronic appliances.

## SPECIFICATIONS

Rated voltage	230V / 50Hz
Rated Power	19W
Dimensions (width x height x depth)	380 mm x 460 mm x 225 mm
Weight ca.	8.8kg
Tank capacity	6 Liter
Sound level	< 29dB(A)
Complies with EU regulations	CE / RoHS

All rights for any technical modifications are reserved



Félicitation! Vous venez d'acheter le superbe humidificateur et laveur d'air TOM. Nous espérons que cet appareil vous donnera entière satisfaction et améliorera l'air intérieur pour vous. Comme pour tous les appareils ménagers électriques, il est important d'entretenir cet appareil correctement afin d'éviter les blessures, les incendies ou les dommages. Veuillez lire attentivement le présent mode d'emploi avant la mise en service et respecter les conseils de sécurité indiqués sur l'appareil.

## DESCRIPTION DE L'APPAREIL

L'appareil est composé des éléments principaux suivants:

1. couvercle du réservoir d'eau
2. Réservoir d'eau (6 litres) avec poignée intégrée
3. Bouchon du réservoir
4. Grille d'entrée d'air
5. Grille de sortie d'air
6. Filtre supplémentaire - entrée d'air
7. Interrupteur à flotteur
8. Cube ionique argent
9. Récipient à parfum
10. Ensemble de disques
11. Entraînement pour ensemble de disques
12. Récipient pour eau et ensemble de disques
13. Ventilateur
14. Élément de commande (Marche/Arrêt, Mode, Timer, Speed, Hygrostat)
15. Écran
16. Panneau avant (fixation magnétique, pas imagé)
17. Boîtier
18. Câble d'alimentation

## CONSEILS DE SÉCURITÉ IMPORTANTS

- Veuillez lire attentivement le mode d'emploi avant la première mise en service de l'appareil et conservez-le pour toute consultation ultérieure ou remettez-le, le cas échéant, au nouveau propriétaire.
- La société Stadler Form décline toute responsabilité des dommages résultant du non-respect des indications données dans ce mode d'emploi.
- Cet appareil ne doit être utilisé qu'aux fins domestiques décrites dans ce mode d'emploi. Toute utilisation contraire à sa destination ainsi que toute modification technique apportée à l'appareil peut entraîner des risques pour la santé et la vie.
- Les personnes n'ayant pas lu le mode d'emploi, les enfants ainsi que les personnes sous l'emprise de l'alcool ou de médicaments sont autorisés à utiliser le purificateur uniquement sous surveillance.
- Ne branchez le câble qu'au courant alternatif. Tenez compte des indications de tension situées sur l'appareil.
- Ne pas utiliser de rallonge électrique endommagée.
- Ne pas faire passer ou coincer le câble d'alimentation par-dessus des arêtes vives. Ne jamais retirer la fiche de courant de la prise en tirant sur le câble d'alimentation ou en ayant les mains mouillées.
- Ne pas utiliser cet humidificateur à proximité immédiate d'une baignoire, d'une douche ou d'une piscine (respecter une distance minimum de 3 m).

Placer l'appareil de telle façon à ce que personne ne puisse le toucher à partir de la baignoire.

- Ne pas placer l'appareil à proximité directe d'une source de chaleur. Ne pas exposer le câble d'alimentation à la chaleur (comme p. ex. une plaque chaude de cuisinière, flammes nues, semelle chaude de fer à repasser ou poêles). Protéger le câble d'alimentation de tout contact avec de l'huile.
- Veiller à ce que l'appareil ait une bonne stabilité lors de son fonctionnement et que l'on ne puisse pas trébucher sur le câble d'alimentation.
- Cet appareil n'est pas protégé contre les projections d'eau.
- Ne pas conserver ou mettre en marche l'appareil à l'air libre.
- Conserver l'appareil à un endroit sec et hors de portée des enfants (l'emballer).

## MISE EN MARCHE/UTILISATION

1. Placez Tom à l'endroit souhaité sur une surface plane. Raccordez le câble d'alimentation (18) à une prise adéquate.
2. Retirez le couvercle du réservoir d'eau (1) et remplissez le réservoir (2) avec de l'eau jusqu'au niveau maximum (6 litres). Placez ensuite le réservoir dans l'appareil.

*Important :* Veuillez ne pas déplacer Tom tant qu'il est rempli d'eau. L'eau pourrait s'écouler dans le bac intérieur.

3. Allumez ensuite Tom en appuyant sur l'élément de commande (14) au milieu (Marche/Arrêt). L'écran (15) doit alors s'allumer et l'appareil doit démarrer. Si le voyant rouge s'allume à l'écran (15), cela signifie qu'il n'y a plus d'eau dans le réservoir.
4. La puissance d'humidification dépend de la vitesse du ventilateur (13). En mode manuel, vous pouvez choisir parmi 4 vitesses : appuyer sur le symbole du ventilateur au niveau de l'élément de commande (14) pour régler la puissance souhaitée (low, medium, high, turbo).
5. En mode manuel, il est possible de sélectionner le taux d'humidité de l'air souhaité (40-75% et fonctionnement continu « Co ») : appuyez sur le symbole Humidité (%) au niveau de l'élément de commande (14) et sélectionnez le taux d'humidité en appuyant à plusieurs reprises (pendant la saisie, le symbole % clignote). Quelques secondes après la saisie, l'affichage indique à nouveau l'humidité actuelle mesurée de l'air.

**Info :** Lorsque l'appareil a atteint le taux d'humidité souhaité, celui-ci s'arrête et l'affichage du taux d'humidité de l'air clignote à l'écran (15). L'humidité de l'air de l'appareil est mesurée toutes les 30 minutes environ (le ventilateur tourne de plus pendant 1-2 minutes). Si l'humidité de l'air mesurée est inférieure à la valeur réglée, la fonction d'humidification reprend.

6. Mode « M » : l'appareil dispose de 3 modes préprogrammés différents : Clean, Auto, Sleep. Vous pouvez passer d'un mode à l'autre en appuyant sur le symbole « M » de l'élément de commande (14). *Clean :* Ce mode est idéal pour nettoyer et détartrer l'appareil. L'ensemble de disques est actionné, mais le ventilateur ne tourne pas afin que de l'air ne soit pas soufflé dans la pièce. *Mode Auto :* Tom maintient le taux d'humidité automatiquement à 45 %. Plus le taux d'humidité actuel est bas, plus la vitesse du ventilateur augmente automatiquement (par ex. humidité inférieure à 35 % - vitesse III, de 35 % à 40 % - vitesse II, de 40 % à 45 % - vitesse I). *Mode Sleep :* Idéal lorsque vous êtes au calme ou pendant la nuit. L'humidification est réduite à un minimum et l'appareil est réglé à un taux d'humidité de 45 %. La vitesse du ventilateur (puissance d'humidification) est toujours au niveau le plus bas.

*Timer (minuteur) :* Tom dispose d'un minuteur pour l'arrêt automatique de l'appareil (1-8h). Pour activer le minuteur, appuyez sur le symbole de la minuterie sur l'élément de commande (14), sélectionnez la durée souhaitée (1-8h ou « Co » pour un fonctionnement continu) – lorsqu'une durée de 1-8h est sélectionnée, l'appareil s'arrête automatiquement au bout de temps défini.

7. Avec Tom, vous pouvez diffuser du parfum dans la pièce. 7. Nous vous prions d'utiliser les parfums avec une extrême parcimonie. En effet, un dosage trop important peut conduire à des dysfonctionnements ou des dommages au niveau de l'appareil. Pour utiliser des parfums, retirez le récipient à parfum (9) de l'appareil et versez la substance parfumée goutte à goutte directement dans le récipient. Versez tout au plus 1-2 gouttes de parfum dans le récipient.  
**Astuce :** Si vous souhaitez changer de parfum, retirez le récipient à parfum de l'appareil, remplacez le coton et nettoyez le plastique avec du savon. Tom est à présent prêt à diffuser un autre parfum de votre choix dans la pièce.
8. Dès que le voyant rouge « pas d'eau » s'allume à l'écran (15), il est nécessaire de faire l'appoint en eau. Pour cela, retirez le réservoir d'eau (2) et remplissez-le d'eau du robinet. Après avoir remis le réservoir en place, Tom se remet en marche automatiquement au bout de quelques secondes.
9. Si vous souhaitez faire l'appoint en eau pendant le fonctionnement, il suffit de retirer le réservoir et de le remplir. L'appareil continuera de fonctionner avec l'eau restante pendant env. 10-15 minutes. Remplacez le réservoir d'eau pendant ce laps de temps et Tom peut alors assurer son travail sans interruption.

## NETTOYAGE

Avant chaque opération d'entretien et après chaque utilisation, arrêtez l'appareil et débranchez le câble d'alimentation. Le câble d'alimentation (18) doit être déconnecté avant de procéder au nettoyage.

**Attention :** Ne jamais plonger l'appareil dans l'eau (risque de court-circuit).

- Pour le nettoyage extérieur, utilisez un chiffon humide et séchez bien l'appareil.
- Pour le nettoyage interne, retirez le couvercle du réservoir d'eau (1) et le réservoir d'eau (2). Détachez le panneau avant (16) avec la fixation magnétique à l'aide des deux mains et mettez-le de côté. Le récipient pour eau et ensemble de disques (12) peut à présent être retiré (poignée à l'arrière du récipient).
- Nettoyez le récipient pour eau (12) et le réservoir d'eau (2) toutes les **2 semaines**. Nettoyez correctement le récipient à l'aide d'une brosse. En cas de présence de dépôts de calcaire, le récipient doit être immergé dans une solution anticalcaire et soigneusement rincé. Pour nettoyer le réservoir d'eau, rincez-le avec de l'eau chaude. Si des dépôts de calcaire devaient apparaître, vous pouvez également utiliser une solution anticalcaire. Rincez ensuite le réservoir avec de l'eau du robinet et séchez-le.
- Nettoyez l'ensemble de disques (10) environ toutes les **4 semaines** : retirez l'eau résiduelle du récipient pour eau (12). Versez une solution anticalcaire (rapport de mélange en eau selon les prescriptions du fabricant) dans le récipient (12) jusqu'au bord supérieur du flotteur. Refermez l'appareil (le réservoir doit être en place) et laissez fonctionner l'appareil en mode « Clean » (se référer également au point 6 de la section Mise en service/utilisation) en fonction du degré d'entartrage.



**Info :** En mode « Clean », le ventilateur ne tourne pas, seul l'ensemble de disques (10) est en rotation dans la solution anticalcaire, ce qui permet un détartrage optimal sans que de l'air ne soit soufflé dans la pièce.

### CUBE D'ARGENT – IONIC SILVER CUBE™

Le cube d'argent (8) empêche la croissance des bactéries et des germes dans

l'humidificateur en libérant constamment des ions d'argent. L'utilisation du cube d'argent garantit un climat ambiant hygiénique. Le cube d'argent est efficace pendant un an. C'est pourquoi nous recommandons de changer le cube d'argent à chaque nouvelle saison humide.

Le cube d'argent ionique est efficace dès qu'il est en contact avec de l'eau dans l'appareil et même lorsque l'appareil est éteint.

### RÉPARATIONS/ÉLIMINATION

- Les réparations sur les appareils électriques ne doivent être effectuées que par des électriciens qualifiés. La garantie s'éteint et toute responsabilité est exclue en cas de réparations non conformes aux règles de l'art.
- Ne mettez jamais l'appareil en service en cas d'endommagement d'un cordon ou d'une fiche, après un dysfonctionnement de l'appareil causé par une chute ou par une autre détérioration de l'appareil (boîtier fissuré/cassé).
- Ne pas pénétrer avec des objets quelconques dans l'appareil.
- Arrivé au bout de sa durée de vie, l'appareil doit immédiatement être rendu inutilisable (sectionner le cordon d'alimentation) et être déposé dans une déchetterie prévue à cet effet.
- Ne jetez pas vos appareils électriques avec les ordures ménagères, utilisez les points de collecte municipaux.
- Veuillez consulter vos services municipaux pour connaître les points de collecte.
- La mise au rebut incontrôlée des appareils électriques peut entraîner, lors de précipitations, la filtration de matières dangereuses dans les eaux souterraines pouvant contaminer la chaîne alimentaire ou intoxiquer durablement la flore et la faune.
- Si vous remplacez un vieil appareil par un neuf, le vendeur a l'obligation légale de reprendre votre vieil appareil, au mieux gratuitement.

### CARACTÉRISTIQUES TECHNIQUES

Tension nominale	230 Volt / 50 Hz
Puissance nominale	19 watts
Dimensions (largeur x hauteur x profondeur)	380 x 460 x 225 mm
Poids env.	8.8kg
Contenance du réservoir	6 Liter
Niveau de bruit	< 29dB(A)
Conforme à la réglementation UE :	CE / RoHS

Sous réserve de modifications techniques



### МОЙКА ВОЗДУХА ТОМ

#### ИНСТРУКЦИЯ ПО ЭКСПЛУАТАЦИИ

#### Поздравляем с приобретением устройства премиум-класса мойки воздуха ТОМ!

Использование этого устройства позволит улучшить воздух в помещении, а эксплуатация доставит несомненное удовольствие.

При эксплуатации мойки воздуха, а также иных электроприборов, следует обращать особое внимание на меры безопасности. Прежде, чем использовать этот электроприбор, внимательно прочтите инструкцию. Во избежание травм или повреждений имущества, строго следуйте приведенным в данной инструкции рекомендациями.

#### ОПИСАНИЕ УСТРОЙСТВА

1. Крышка отсека резервуара для воды
2. Резервуар для воды емкостью 6 л со встроенной ручкой
3. Крышка резервуара для воды
4. Воздухозаборные отверстия
5. Отверстия для выхода воздуха
6. Воздушные фильтры входящего воздуха
7. Поплавковый датчик уровня воды
8. Бактерицидный фильтр с ионами серебра **SILVER CUBE™**
9. Контейнер ароматизатора
10. Блок контактных дисков
11. Двигатель
12. Контактная емкость для воды
13. Вентилятор
14. Панель управления (сенсорные кнопки: включение/выключение, режим работы, таймер, скорость воздушного потока, гигростат)
15. Дисплей
16. Передняя крышка с магнитным замком (на рисунке не показана)
17. Корпус
18. Сетевой шнур

#### ВАЖНЫЕ УКАЗАНИЯ ПО БЕЗОПАСНОСТИ

*Прежде чем использовать этот электроприбор, пожалуйста, внимательно ознакомьтесь с инструкцией по эксплуатации.*

- Изготовитель не несет ответственности за любые травмы или ущербы, возникшие вследствие неправильной эксплуатации электроприбора.
- Мойка воздуха является бытовым электроприбором и предназначена для использования только в домашних условиях в строгом соответствии с инструкцией по эксплуатации. Неправильная эксплуатация и техническая модификация устройства могут создать условия, опасные для жизни и здоровья пользователя.
- Этот электроприбор не предназначен для использования детьми или недееспособными взрослыми без надлежащего контроля, а также лицами, не имеющими достаточных навыков по использованию электро-

приборов и не знакомыми с инструкцией по эксплуатации.

- Перед подключением мойки воздуха к электросети удостоверьтесь в том, что напряжение электросети соответствует напряжению, паспортизированному для данного электроприбора.
- Не используйте при подключении поврежденные или перегруженные удлинители.
- Следите за тем, чтобы сетевой шнур не касался поверхностей, способных повредить шнур, не запутывался и не переключивался.
- Не прикасайтесь к сетевому шнуру или его вилке мокрыми руками.
- Не эксплуатируйте электроприборы в местах с повышенной влажностью. Во избежание поражения электрическим током запрещается эксплуатировать мойку воздуха в непосредственной близости ванны, душа или бассейна (минимальное расстояние 3 метра).
- Не устанавливайте мойку воздуха рядом с источниками тепла. Не допускайте, чтобы сетевой шнур касался горячей поверхности любых нагревательных приборов, не допускайте контакта сетевого шнура с маслянистыми веществами.
- Следите за тем, чтобы нельзя бы споткнуться о сетевой шнур при хождении по комнате.
- Не допускайте попадания на устройство брызг воды и не эксплуатируйте устройство вне помещений.
- Для хранения упакуйте мойку воздуха в коробку и храните в сухом помещении, в местах, недоступных для детей.
- Сохраните эту инструкцию для дальнейших справок, а в случае передачи мойки воздуха другому владельцу, передайте инструкцию вместе с электроприбором.

## ФУНКЦИОНАЛЬНЫЕ ОСОБЕННОСТИ

### БАКТЕРИЦИДНЫЙ ФИЛЬТР С ИОНАМИ СЕРЕБРА™ SILVER CUBE™

Фильтр предотвращает размножение болезнетворных бактерий и микробов, оказывая бактерицидное воздействие и улучшая гигиенические показатели воздуха в помещении. Высокая эффективность ионов серебра сохраняется в течение 1 года. По истечении этого срока мы рекомендуем заменить фильтр. Наиболее эффективным является замена фильтра в начале сезона, в течение которого Вы используете мойку воздуха максимально часто. Фильтр с ионами серебра начинает работу сразу после включения мойки воздуха и продолжает оказывать бактерицидное воздействие после выключения прибора.

## ЭКСПЛУАТАЦИЯ

### Перед первым использованием

1. Установите мойку воздуха на ровной поверхности и подключите к электросети.
2. Нажмите на кнопку-ручку в центре крышки отсека резервуара для воды (1). После нажатия, кнопка приподнимется. Потяните за нее, снимите крышку отсека резервуара. Извлеките резервуар для воды, потянув за расположенную на нем ручку. Отверните крышку резервуара для воды и наполните резервуар водой до отметки максимального уровня (6 литров). Заверните крышку и правильно установите резервуар в отсек.

**ПРИМЕЧАНИЕ:** Не перемещайте мойку воздуха с наполненным резервуаром – вода может выплескиваться из контактной емкости.

3. Для включения мойки воздуха нажмите на центральную кнопку на панели управления, при этом включится дисплей. При отсутствии воды в резервуаре на дисплее загорится красный индикатор.
4. Для регулировки мощности увлажнения нажимайте на кнопку с символом вентилятора на панели управления. Вы можете выбрать одну из четырех уровней мощности – низкую (I), среднюю (II), высокую (III) или режим турбо.

5. Для программирования влажности воздуха нажимайте на кнопку с символом «%» на панели управления, при этом индикация «%» на дисплее будет мигать. Вы можете установить влажность в диапазоне 40-75%. Для непрерывной работы мойки воздуха выберите значение «Со». После установки нужной влажности на дисплее отобразится текущая влажность воздуха в помещении.

**ПРИМЕЧАНИЕ:** Прибор автоматически поддерживает заданную влажность, циклически включаясь и выключаясь, в зависимости от показания датчиков влажности, которые измеряют уровень влажности в помещении каждые полчаса. При достижении заданного уровня индикация влажности на дисплее начнет мигать.

6. Для включения автоматической программы нажимайте на кнопку с символом «M» на панели управления. Вы можете выбрать одну из трех автоматических программ: «Режим очистки», «Автоматический режим», «Режим сна» или вернуться в ручной режим.

- **«Режим очистки» (CARE)** Предназначен для чистки прибора и удаления известковых отложений. В этом режиме контактные диски вращаются без включения вентилятора.
- **«Автоматический режим» (AUTO)** «Том» автоматически поддерживает влажность воздуха в помещении на уровне 45%. При понижении влажности скорость воздушного потока увеличивается, при повышении – уменьшается.

- При уровне влажности ниже 35% автоматически включается III скорость воздушного потока.

- При уровне влажности в диапазоне 35-40% автоматически включается II скорость воздушного потока.

- При уровне влажности в диапазоне 40-45% автоматически включается I скорость воздушного потока.

- **«Режим сна» (SLEEP)** Предназначен для использования в ночное время и во время отдыха. В этом режиме интенсивность световой индикации сокращается до приятного мягкого свечения. Поддерживается I скорость воздушного потока и влажность воздуха на уровне 45%.

- **Таймер** «Том» оснащен таймером отключения (1-8 ч). Чтобы запрограммировать время отключения прибора, нажимайте на кнопку с символом часов на панели управления. По истечении заданного времени «Том» выключится автоматически. Для непрерывной работы мойки воздуха выберите значение «Со».

7. Ароматизатор. Для ароматизации воздуха достаточно 1-2 капель ароматического средства. В качестве ароматических веществ можно использовать парфюмерию или специальные масла. Используйте спиртосодержащие ароматические вещества умеренно, чтобы не повредить пластиковые части контейнера. Не добавляйте более 1-2 капель средства в материал-наполнитель.

**СОВЕТ:** При смене ароматов наполнитель и контейнер необходимо тщательно вымыть, используя мягкое моющее средство.

8. При включении световой индикации «no water», сигнализирующей об отсутствии воды в резервуаре, необходимо наполнить резервуар

водой. Для этого снимите резервуар и наполните его водой. Через несколько секунд после установки резервуара на место «Том» автоматически возобновит работу.

9. Вы можете доливать воду в резервуар по мере необходимости, не выключая мойку воздуха. Воды в контактной емкости достаточно для работы мойки воздуха в течение 10-15 минут без установленного резервуара.

## ОБСЛУЖИВАНИЕ И ОЧИСТКА ФИЛЬТРОВ

### ВНИМАНИЕ

- Во избежание поражения электротоком никогда не погружайте электроприбор в воду.
- Перед чисткой, а также после каждого использования, обязательно отключайте мойку воздуха от электросети.
- Внешние поверхности электроприбора можно протирать мягкой слегка влажной салфеткой, после чего необходимо вытереть насухо.
- Для чистки внутренних поверхностей снимите крышку отсека резервуара для воды и резервуар для воды. Затем снимите переднюю крышку с магнитным замком, взявшись за нее двумя руками и потянув на себя. Снимите блок контактных дисков и контактную емкость для воды.
- Чистку контактной емкости для воды и резервуара следует производить раз в 2 недели. Для удаления известковых отложений используйте специальные средства для удаления накипи с пластиковых поверхностей, соблюдая инструкции производителей этих средств.
- Чистку блока контактных дисков следует производить раз в месяц. Снимите резервуар для воды, затем снимите переднюю крышку и удалите остатки воды из контактной емкости. Наполните контактную емкость специальным средством для удаления накипи с пластиковых поверхностей. Закройте переднюю крышку устройства и включите «Режим очистки» (резервуар для воды должен быть снят!). Регулируйте продолжительность чистки в зависимости от степени загрязнения блока дисков.

**ПРИМЕЧАНИЕ:** В «Режиме очистки» контактные диски вращаются без включения вентилятора, исключая насыщение воздуха парами жидкости для удаления накипи.

## РЕМОНТ И УСТРАНЕНИЕ НЕИСПРАВНОСТЕЙ

- В целях безопасности ремонт электроприбора должен осуществляться только квалифицированными специалистами авторизованного сервисного центра.
- Гарантия не распространяется на неисправности, обусловленные неквалифицированным ремонтом, а также неправильной эксплуатацией электроприбора.
- Запрещается использование неисправного электроприбора, а также при механических или иных повреждениях самого электроприбора, сетевого шнура или его вилки.

## СПЕЦИФИКАЦИЯ

Электропитание:	220-240 В, частота 50 Гц
Мощность:	19 Вт
Габариты (ширина x высота x глубина):	380 x 460 x 225 мм
Вес:	8,8 кг (приблизительно)
Емкость резервуара:	6 л
Уровень шума	<29dB (A)
Соответствует европейским правилам безопасности	CE / RoHS

Производитель сохраняет за собой право на внесение изменений в технические характеристики, комплектацию и конструкцию данной модели без предварительного уведомления.

Электронную версию инструкции можно скачать на нашем сайте: [www.stadlerform.ru](http://www.stadlerform.ru)

## ИНФОРМАЦИЯ О СЕРТИФИКАЦИИ

Товар сертифицирован в соответствии с законом «О защите прав потребителей»

Установленный производителем в соответствии с п.2 ст.5 Федерального Закона РФ «О защите прав потребителей» срок службы для данного изделия равен 5 годам, при условии, что изделие используется в строгом соответствии с настоящей инструкцией по эксплуатации и применяемыми техническими стандартами.



Making life colorful and enjoy is the goal and endeavour of us all. This also includes designer items of practical use: This is our guiding principle!

A lot of household appliances are important and useful occupants of our homes however, they are often the ugly ducklings of the family. That's why we came up with the idea to develop attractive and appealing household products.

**Martin Stadler**, CEO Stadler Form

Наша общая цель — наслаждаться процессом, делая жизнь яркой. Она также подразумевает внедрение дизайнерских вещей в повседневную жизнь человека — это наш основной принцип!

Множество бытовых приборов являются важными и полезными обитателями нашего дома, вместе с тем, они часто «гадкие утята» в семье. Именно поэтому мы пришли с идеей развивать привлекательную и стильную технику для дома.

**Martin Stadler**,  
генеральный директор Stadler Form.

